



Эндоскопическая хирургия  
молочной железы

*Endoscopic Breast Surgery*

## *Endoscopic Breast Surgery*

## Эндоскопическая хирургия молочной железы

1

*Basic Set*

Базовый комплект

2

*STEEP – Soft Tissue Endoscopic Exploration  
Procedure*

STEEP – процедура эндоскопического  
исследования мягких тканей

## STEEP Basic Set

Soft Tissue Endoscopic Exploration Procedure

## STEEP базовый комплект

Процедура эндоскопического  
обследования мягких тканей



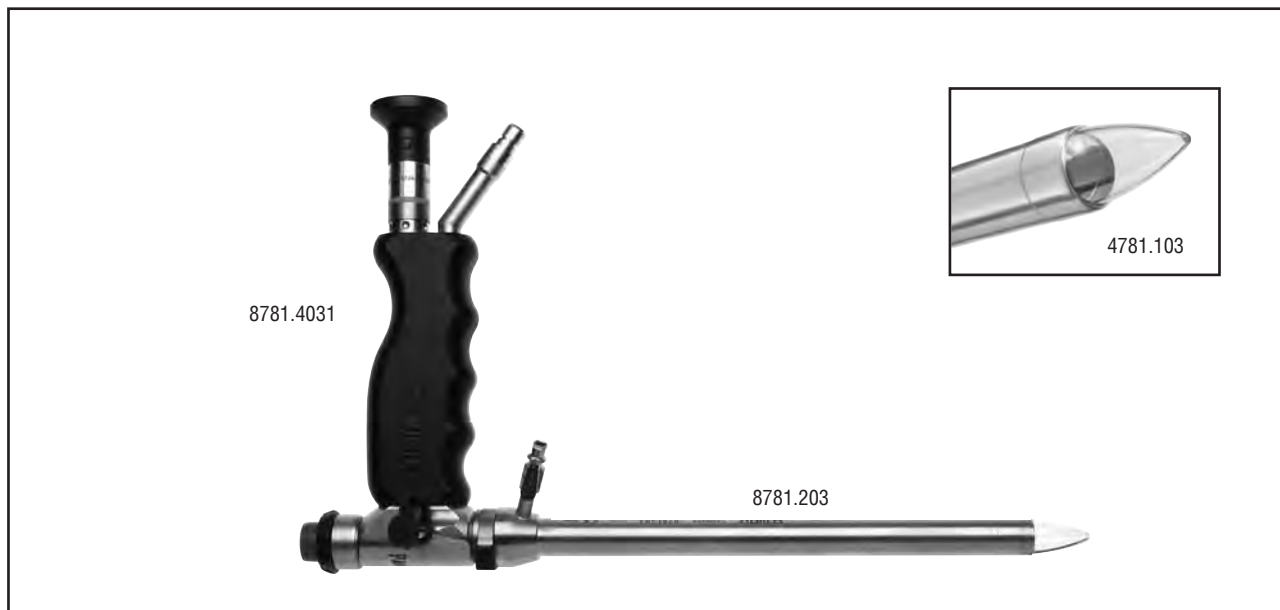
Изделие	Article	Типы / Types	Страница / Page
Операционный эндоскоп STEEP	<i>STEEP operating telescope</i>	<b>8781.4031</b>	E 301
Внешний тубус STEEP	<i>STEEP outer sheath</i>	<b>8781.203</b>	E 301
Визуализационный и препарационный колпачок STEEP	<i>STEEP visualization and dissection sleeve</i>	<b>4781.103</b>	E 301
Экстракционный зажим	<i>Grasping and extraction forceps</i>	<b>8393.1882</b>	BDE 63
Атравматический зажим	<i>Atraumatic grasping forceps</i>	<b>8393.2932</b>	BDE 60
Зажим Микстера	<i>Grasping forceps "Mixer"</i>	<b>8393.2834</b>	BDE 59
Ножницы Метценбаума	<i>Scissors "Metzenbaum"</i>	<b>8393.0413</b>	BDE 87
Биполярный коагуляционный зажим Рейха	<i>Bipolar coagulation forceps by Reich</i>	<b>8393.803</b>	BDE 102
Laparo-CO <sub>2</sub> -Pneu 2232	<i>Laparo CO<sub>2</sub>-Pneu 2232</i>	<b>2232.0011</b>	BDE 169
Инсуффляционная трубка, одноразовая	<i>Insufflation tube, disposable</i>	<b>4170.501</b>	BDE 169
Гибкий световод, диаметр 3,5 мм, длина 2,3 м	<i>Flexible fibre light cable, Ø 3.5 mm, length 2.3 m</i>	<b>8061.353</b>	A 103

## STEEP

Soft Tissue Endoscopic  
Exploration Procedure

## STEEP

Процедура эндоскопического  
обследования мягких тканей



### STEEP PANOVIEW PLUS operating telescope set

10° viewing direction, Ø 14 mm, WL 214 mm, with large lumen, oval working channel 6 x 9 mm, cleaning system for telescope lens, handle with integrated cold light illumination

consisting of:

STEEP PANOVIEW Plus operating telescope (8781.403),  
valve insert (8781.981) and  
automatic seal (8920.311) .....8781.4031

### STEEP outer sheath with fast locking mechanism

diameter 15 mm, working length 190 mm .....8781.203

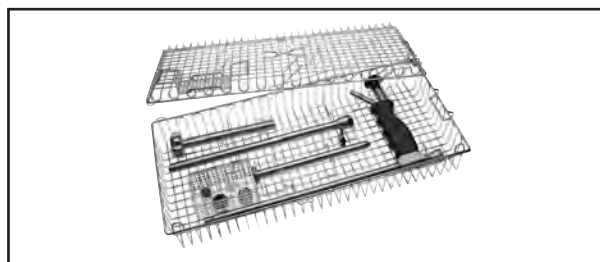
### STEEP visualization and dissection sleeve

transparent, pack of 5, sterile .....4781.103

also:

### Fiber light cable,

2.3 m long, fiber bundle Ø 3.5 mm ..... 8061.353



### Комплект операционного эндоскопа STEEP PANOVIEW PLUS

направление взгляда 10°, диаметр 14 мм, рабочая длина 214 мм, с большим просветом, овальным рабочим каналом 6 x 9 мм, мощней системой для линз, рукояткой со встроенной люминесцентной подсветкой содержит:

операционный эндоскоп STEEP PANOVIEW PLUS (8781.403),  
входной клапан (8781.981)  
и автоматическое уплотнение (8920.311) .....8781.4031

### Внешний тубус STEEP с быстроразъемным соединением

диаметр 15 мм, рабочая длина 190 мм .....8781.203

### Визуализационный и препарационный колпачок STEEP

прозрачный, по 5 шт. в упак.,  
индивидуально стерильно упакованных .....4781.103

а также:

### Гибкий световод

длиной 2,3 м, диаметр световодного жгута 3,5 мм .....8061.353

### Корзина для обработки

Размеры (Дл. x Шир. x Выс.):

472 x 204 x 74 мм .....38046.111

### Processing basket

dimensions (L x W x H):

472 x 204 x 74 mm .....38046.111